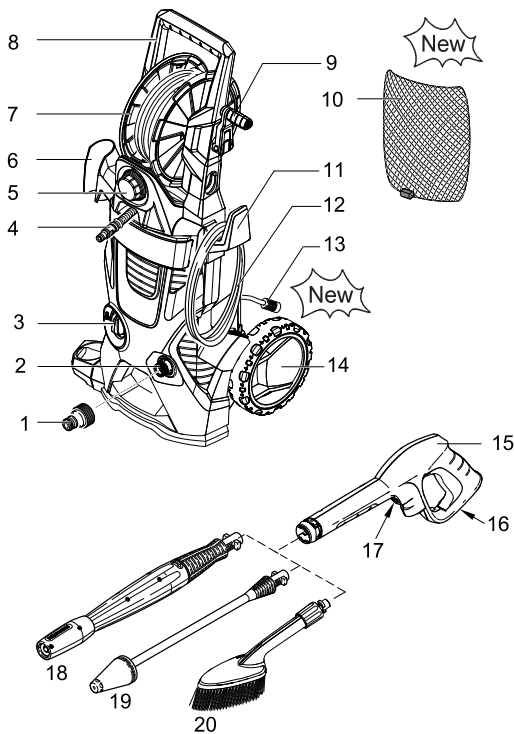


OBS! Iaktta följande ändringar i den medföljande bruksanvisningen.
Caution! Please note the following change to the description of your appliance.

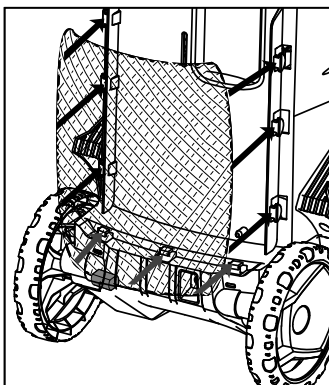


Beskrivning av aggregatet

- 1 Kopplingsdel för vattenanslutning
- 2 Vattenanslutning med inbyggt filter
- 3 Strömbrytare "0/OFF" / "I/ON"
- 4 Högtrycksslang
- 5 Doseringsreglage för rengöringsmedel
- 6 Förvaring för spolhandtaget
- 7 Vinda för högtrycksslang
- 8 Transporthandtag
- 9 Handvev för vinda
- 10 Tillbehörsnät "Softbag"
- 11 Förvaringskrok för nätkabel
- 12 Nätkabel med nätkontakt
- 13 Sugslang med filter, för rengöringsmedel
- 14 Hjul
- 15 Spolhandtag
- 16 Spärr spolhandtag.
- 17 Knapp för att lossa högtrycksslangen från spolhandtaget
- 18 Spolrör med tryckreglering (Vario Power)
- 19 Spolrör med rotojet
- 20 Tvättborste

Description of the Appliance

- 1 Coupling element for water connection
- 2 Water connection with integrated sieve
- 3 Appliance switch „0/OFF“/ „I/ON“
- 4 High pressure hose
- 5 Dosage regulator for detergent
- 6 Storage for trigger gun
- 7 High-pressure hose drum
- 8 Transport handle
- 9 Hand crank for hose drum
- 10 Accessory net "Softbag"
- 11 Storage hook for mains connection cable
- 12 Mains cable with mains plug
- 13 Detergent suction hose with filter
- 14 Wheels
- 15 Trigger gun
- 16 Lock trigger gun
- 17 Key to detach the high pressure hose from the trigger gun
- 18 Spray lance with pressure regulation (Vario Power)
- 19 Spray lance with Dirtblaster
- 20 Washing brush

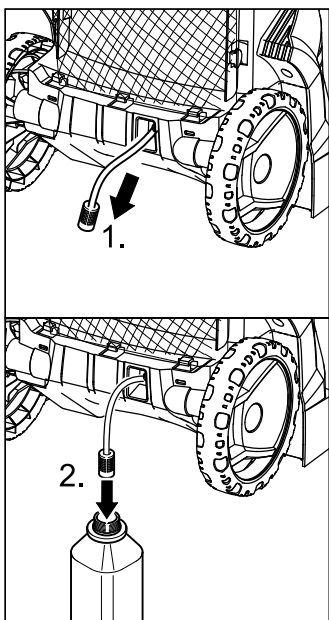


Montera tillbehörsnät

Montera tillbehörsnätet på krokarna på det sätt som visas på bilden.

Attach the accessories net

Hook the accessories net into the hooks shown in the illustration.



Arbeten med rengöringsmedel

Dra ut önskad längd på sugslangen för rengöringsmedel ur kåpan.

Applicera slangen för rengöringsmedel i en behållare med rengöringsmedelslösning.

Working with detergent

Pull detergent suction hose as far as is required out of the housing.

Suspend end of detergent suction hose in a container filled with detergent.